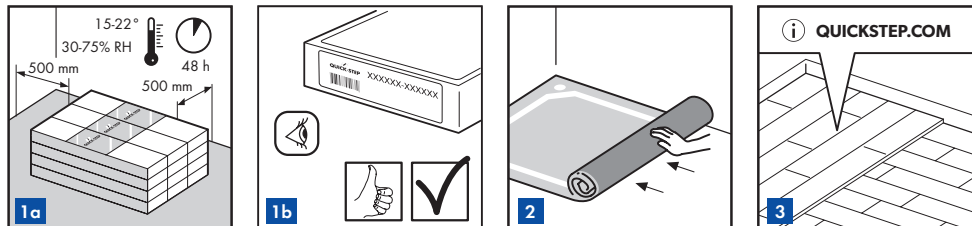


A megfelelő eredmények elérése érdekében javasolt minden félnek pontosan követnie az alábbi utasításokat. Mindig követni kell a padlóbeépítésre vonatkozó országos előírásokat. Győződjön meg arról, hogy a padló használója rendelkezik ezen dokumentum egy példányával.



## 1. ELŐKÉSZÍTÉS

### 1a | 1b

Hagyja a deszkákat 48 órán át akklimatizálódni a bontatlan csomagolásban, szobahőmérsékleten, annak a helyiségnek a közepén, ahova a padlót elhelyezik. Az ideális körülmények: 15–22 °C hőmérséklet és 30–75% relatív páratartalom. Ha a relatív páratartalom a 30–75%-os tartományon kívülre esik, erősen javasolt az akklimatizálódást 1 hétig bontott csomagolás mellett folytatni.

A Quick-Step laminált padlók több különböző formában, dekorációban és minőségben érhetők el. A beépítés előtt győződjön meg arról, hogy a megrendelt padlót kapta kézhez. Hasznos lehet a nyugtával együtt a termékek címkéjét is megtartani.

### 2

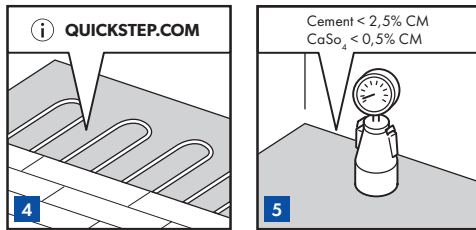
Elsőként távolítson el minden nedvességáteresztő padlóborítást (szőnyeg, filc stb.). A nedvességszigetelő borításokat (PVC, linóleum, VCT stb.) nem kell eltávolítani. Mindig használjon páraálló alátétet. Javasoljuk a Quick-Step alátét használatát. A padló elmozdulásának elkerülése érdekében a nedvességszigetelő borításokra (PVC, linóleum, VCT stb.) le kell fektetni egy páraálló membránt (vagy egy különálló polietilén fóliát).

### 3

**FA ALPADLÓ:** Először távolítson el minden padlóborítást. Nem lehetnek penészesedésre és/vagy rovarfertőzésre utaló nyomok. Győződjön meg róla, hogy az alpadló vízszintes és egyenletes. Szögelje vagy csavarozza le a laza részeket. Ha a fa alpadló egyenletes (nincs rajta 2 mm-nél nagyobb egyenetlenség 1 méteren belül), bármilyen QS alátétet lefektethet. Ha fa alpadló nem egyenletes, hanem 2 és 4 mm közötti egyenetlenségek találhatók rajta 2 méteren belül (a fa alpadló deszkáinak vetemedései miatt), használja a QS Thermolevel alátétet. Ha fa alpadló nem egyenletes, hanem 4 mm-nél nagyobb egyenetlenségek vannak rajta 2 méteren belül, aljzatkiegyenlítő anyagot vagy alátétet, és egy rétegelt lemezből vagy OSB-ből készült kiegyenlítő padlót kell lefektetni.

Az új padlót a meglévő alpadlóhoz képest 90 fokban elforgatva fektesse le. A deszkapadló alatti üregeknek megfelelő szellőzéssel kell rendelkezniük.

Távolítson el minden akadályt, és gondoskodjon róla, hogy a szellőzés elégséges legyen (négyzetméterenként legalább 4 cm<sup>2</sup>-nyi szellőzőnyílás szükséges). A fa nedvességtartalma nem lépheti túl a 10%-ot.



## 4

Padlófűtés vagy -hűtés esetén további szempontokat is figyelembe kell venni. Egészségügyi és biztonsági okokból, valamint a Quick-Step padlóval kapcsolatos problémák elkerülése érdekében be kell tartani bizonyos alapszabályokat:

**Floor Heating**

- Először is nagyon fontos, hogy a padlófelület maximális hőmérséklete nem lépheti túl a 27 °C-ot
- Úszópadlós beépítés esetén elengedhetetlen a megfelelő alátét kiválasztása. Az alátéttel kombinált Quick-Step laminált padló teljes hőellenállása (R) nem haladhatja meg a 0,15 m<sup>2</sup>K/W értéket.
- Mindig fokozatosan változtassa a hőmérsékletet a fűtési időszak kezdetén és végén
- Végül pedig kerülje a szőnyegek vagy a padló és a bútor között nem elegendő helyet hagyó bútorok okozta hőfelgyülemlést.
- Egyes vízalapú és elektromos padlófűtési rendszerek megengedettek. Külön beépítési utasítások vonatkoznak a padlófűtésre és a padlóhűtésre.

**Padlóhűtés**

- Padlóhűtés esetén 0,09 m<sup>2</sup>K/W-nál alacsonyabb hőállóság van előírva. A Quick-Step laminált padló hőellenállása 0,06 m<sup>2</sup>K/W és 0,15 m<sup>2</sup>K/W (alátéttel) között változik.
- Gondoskodjon megfelelő biztonsági rendszerről, amelynek részeként automatikus érzékelők észlelik a harmatpont (= a kondenzáció kezdete) elérését a padlóburkolatokban vagy alattuk, és ebben az esetben lekapcsolják a hűtést

A megfelelő előkészítés érdekében olvassa el a kifejezetten padlófűtéshez és padlóhűtéshez készült beépítési útmutatót a [www.Quick-Step.com](http://www.Quick-Step.com) webhelyen.

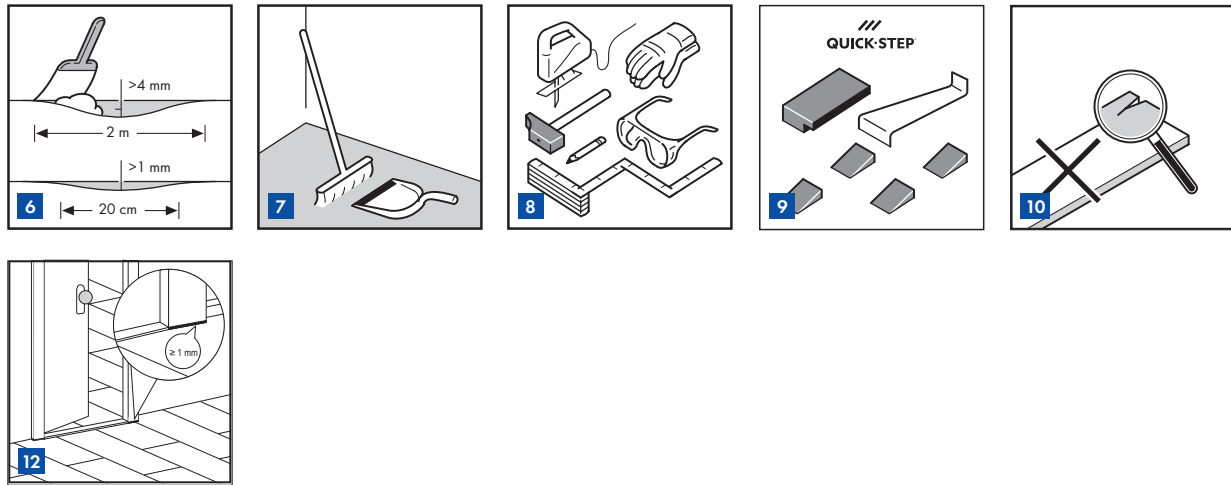
## 5

**Az alpadló nedvességtartalma** Az ásványalapú alpadlókat, például a betont, kellően ki kell szárítani a beépítés előtt. Cement alpadló esetében a beépítéshez szükséges kombinált nedvességtartalom < 2,5% (75%-os relatív páratartalom). Anhidrit alpadló esetében a beépítéshez szükséges kombinált nedvességtartalom < 0,5 % (50%-os relatív páratartalom).

Padlófűtés esetén a cement alpadló esetében a nedvességtartalom < 1,5% (60%-os relatív páratartalom), anhidrit alpadló esetében pedig a nedvességtartalom < 0,3 (40%-os relatív páratartalom) a beépítéshez. (Lásd a padlófűtésre vonatkozó utasításokat.)

Mindig mérje meg, jegyezze fel és őrizze meg a nedvességtartalommal kapcsolatos értékeket.

Az új cementkötésű padlóknak 4 cm vastagságig centiméterenként legalább 1 hétig kell száradniuk. A 4 cm feletti vastagságok kétszer ennyi száradási időt igényelnek. Például egy 6 cm vastag beton alpadlónak legalább 8 hétig kell száradnia.



6

Győződjön meg róla, hogy az alpadló vízszintes és egyenletes. A 2 méteren belül előforduló, 4 mm-nél nagyobb egyenetlenségeket ki kell egyenlíteni. Ugyanez érvényes a 20 cm-en belül, előforduló 1 mm-nél nagyobb egyenetlenségekre is.

7

Miután ellenőrizte az alpadló egyenetlenségeit, gondosan porszívózza fel a teljes felületet. Győződjön meg róla, hogy a padló alapja egyenletes, tiszta, stabil és száraz. A nyirkosság megelőzése érdekében csavarokkal rögzítse a laza faforgácslapokat, OSB-ket, farostlemezeket és fadeszkákat.

8

A laminált padló beszereléséhez a következő szerszámokra van szükség: kalapács, fűrész (lombfűrész, kézi körfűrész, kézfűrész vagy keresztvágó fűrész), szájmasc (a fűrészeléshez), ceruza, mérőszalag, védőszemüveg és kesztyűk.

9

A következő kiegészítőkre is szükség van: beszerelőkészlet (az Uniclic® összepattintó-rendszerhez való húzóvas, távtartók és ütőfa), alátétrendszer (használgjon olyan alátétet, amely stabil alapot biztosít a padlónak, például Quick-Step Unisound alátétet) és megfelelő karbantartó termékek. A nem a Quick-Stephez tartozó kiegészítők használata károsíthatja a Quick-Step padlókat. Ilyen esetekben a Quick-Step által vállalt garancia érvényét veszti. Ezért javasoljuk, hogy kizárólag Quick-Step-kiegészítőket használjon, mivel ezek kifejezetten a Quick-Step panelekkel együtt való használatra lettek tervezve és tesztelve.

10

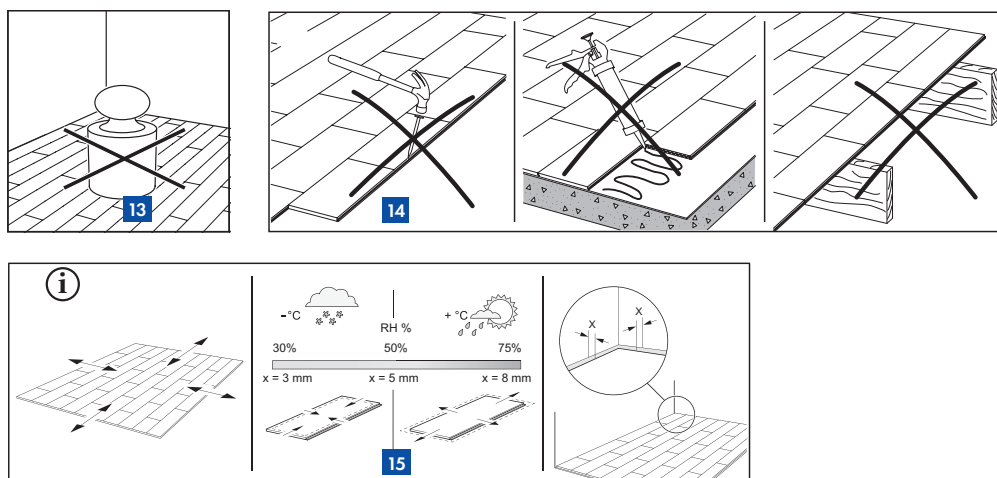
A beszerelés előtt és közben ellenőrizzen minden egyes panelt. A hibás paneleket soha ne használja fel. A parkettapanelek beépítése azok elfogadását jelenti, így esetükben nem fogadunk el reklamációt.

11

Vizsgálja meg, hogy az előző szegélyléceket el lehet-e távolítani. Meghagyhatja a szegélyléceket, és befejezheti a padlót Quick-Step profilokkal, vagy lefedheti a meglévő szegélyléceket a Quick-Step fedő szegélyléccel.

12

Ellenőrizze, hogy az ajtók megfelelően nyílnak és csukódnak-e a padló és az alátét felhelyezése után. Ha az ajtókeretet a padló beépítése után szerelik be, gondoskodjon róla, hogy legalább 1 mm függőleges hézag maradjon az ajtókeret alja és a padló felülete között.



### 13

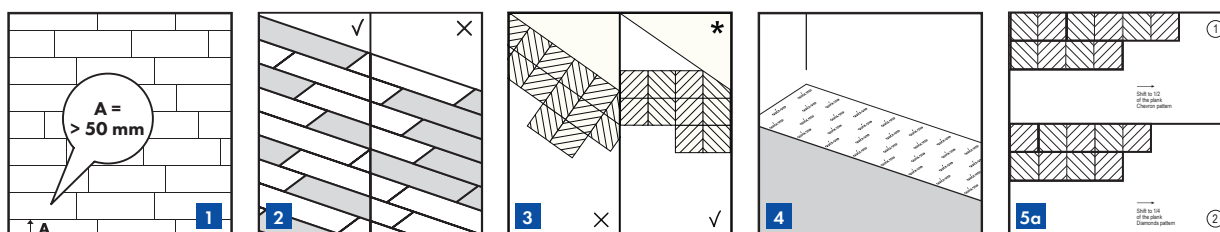
Először a konyhai főzőszigeteket és egyéb nehéz tárgyakat helyezze el, és ne helyezze azokat a laminált padlóra. Az illesztések szétnyílásának és a deszkák különválásának elkerülése érdekében a laminált padlónak el kell tudnia mozdulni a nehéz tárgyak körül.

### 14

A Quick-Step laminált padló úszópadlós beépítésre lett tervezve, hogy természetesen tágulhasson és húzódhasson össze, ahogy változik a hőmérséklet és a páratartalom. Ha ki szeretné aknázni az úszópadlós beépítés előnyeit, és el szeretné kerülni az esetleges hézagok és nyikorgás kialakulását, soha ne rögzítse a padlót szögekkel, csavarokkal vagy szilikonnal.

### 15

A Quick-Step laminált padlók nagyrészt természetes fából készülnek, amelyek természetes módon tágulnak és húzódnak össze a relatív páratartalom változásainak hatására. A beépített padlók méretbeli változásai szélességben és hosszúságban nagyjából aránytartók lesznek. 20 °C hőmérséklet és 40–60%-os relatív páratartalom esetén a mozgás minimális. A legyártott és kiszállított Quick-Step laminált padlók a nedvességtartalmuknak köszönhetően jól bírják a 30–60% közötti relatív páratartalmat. Száraz éghajlaton, például az északi telek során a relatív páratartalom 30% alá eshet, nyáron pedig 70% fölé emelkedhet. Ez mozgást eredményez a padló anyagában. Annak érdekében, hogy ennek a természetes mozgásnak elég helye legyen, valamint az illesztések lehetséges kinyílása, a nyikorgás stb. elkerülése érdekében a beépítés közben mindig hagyjon átlagosan 5 mm-es tágulási hézagot a falak, küszöbök, lépcsők, csövek stb. mellett. Használja a beépítő készletben található távtartókat a megfelelő hézagok kialakításához. Télen, alacsony relatív páratartalom mellett történő beépítéskor a hézagok mérete 3 mm-re csökkenthető, mivel alacsony páratartalom mellett a padlópanelek összehúzódnak, magas relatív páratartalom mellett történő beépítéskor pedig 8 mm-re növelhető, mert a padlópanelek kitágulnak. A hézagokat szabadon kell hagyni, és NEM szabad kitölteni semmilyen tömítőanyaggal, szilikonnal vagy ragasztóanyaggal. Soha ne rögzítse a padlót szögekkel, ragasztóval, csavarokkal vagy bármilyen egyéb módon.



## 2. BEÉPÍTÉS

A Hydroseal technológiájú padlók a beszerelés után vízállóak. Az utasítások pontos követésével a padló alkalmas BÁRMELY olyan szobában történő használatra, ahol nincs beépített padlólefolyó. A padló nem alkalmas nedves helyeken, például zuhanyzókban, medencék körül, szaunákban vagy beépített padlólefolyókkal rendelkező helyiségekben történő használatra. Vegye figyelembe, hogy egyes országos előírások nem teszik lehetővé az úsztatott padlós beépítést nedves helyiségekben. Mindig követni kell a padlóbeépítésre vonatkozó országos előírásokat.

Az Uniclic® panelekkel Ön döntheti el, honnan kezdi el a beszerelést. Gondolja át, hogyan lesz a legegyszerűbb beépíteni a padlót. A beszerelést jobbkezes módszerrel, balról jobbra fogjuk bemutatni. Ha szeretné, haladhat a másik irányba is.

**1**

A kezdés előtt gondosan mérje meg a helyiség szélességét és hosszát, hogy pontosan meg tudja tervezni a legkiegyensúlyozottabb hatást keltő padlómintát. Ez fontos szempont a dekorációs mozaiklapok beszereléseinél. A méréssel arról is gondoskodhat, hogy az utolsó sor ne legyen túl keskeny. Ha az utolsó sor 50 mm-nél keskenyebbnek bizonyul, akkor az egyszerűbb elhelyezés érdekében érdemes levágni az első sor deszkáinak hosszából.

**2**

A beszerelés során ügyeljen a panelek megfelelő váltogatására, hogy ne kerüljön egymás mellé túl sok egyforma világos vagy sötét panel.

**3**

A legjobb vizuális hatás érdekében érdemes a deszkák mintázatát a leghosszabb fallal egy irányban, a beeső fényvel párhuzamosan pozicionálni. (\*Csak Impressive Patterns padlóakra vonatkozik).

**4**

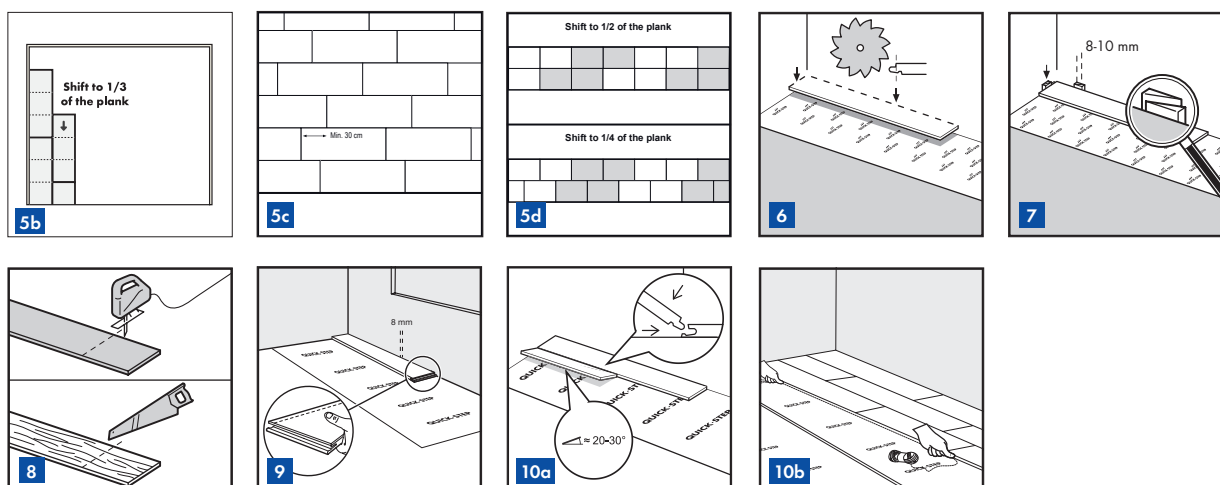
Először fektesse le az alátétet a teljes szélességben, fokozatosan haladva. Az alátétek használata nagyon fontos, mert ezekkel simíthatók el a padlóalap egyenetlenségei. A különleges kialakítású Quick-Step alátétek nedvességálló, szigetelő, hangcsökkentő és szintkiegyenlítő tulajdonságokkal is rendelkeznek. A sima felszín megkönnyíti a laminált padló lefektetését, és biztosítja a későbbi széles körű bővíthetőséget. A Quick-Step alátétekről és lefektetésük menetéről az alátétek csomagolásáról vagy a forgalmazótól tudhat meg többet.

**5**

A kialakítástól függően egy bizonyos módon kell elcsúsztatnia a paneleket. Ügyeljen arra, hogy az egymás melletti sorokban soha ne legyenek egy vonalban a panelek végillesztései, azokat érdemes legalább 30 cm-rel eltolni

**5a**

Impressive Patterns padlókhöz: halszálkamintáknál csúsztassa el a paneleket 1/2-hez vagy 1/4-hez. Ha a deszka 1/2-éhez csúsztat, halszálkamintát kap. Ha a deszka 1/4-éhez csúsztat, gyémántmintát kap.



### 5b

Impressive Patterns padlókhöz: A királyi tölgy jellegű minták eléréséhez a deszka 1/3-ához kell csúsztatnia a panelt

### 5c

Muse padlóhoz: véletlenszerű mintában, legalább 30 cm-es átfedéssel helyezze el a függőleges illesztéseket.

### 5d

Muse padlóhoz: Javasolt ezeket a padlólapokat a belső fazettával (vagy anélkül) a deszka 1/2-éhez vagy 1/4-éhez csúsztatva beszerelni.

### 6

Az első sort kezdje egy teljes deszkával. Először fűrészlje le a nyelveket a rövid és a hosszú oldalon is.

### 7

Helyezze a deszkát a lefűrészelt oldalával a falak felé. Helyezzen a beépítő készletből távtartókat a deszkák és a fal közé. Ezzel lehet gondoskodni róla, hogy a táglási hézagok elég nagyok, 8–10 milliméteresek legyenek.

### 8

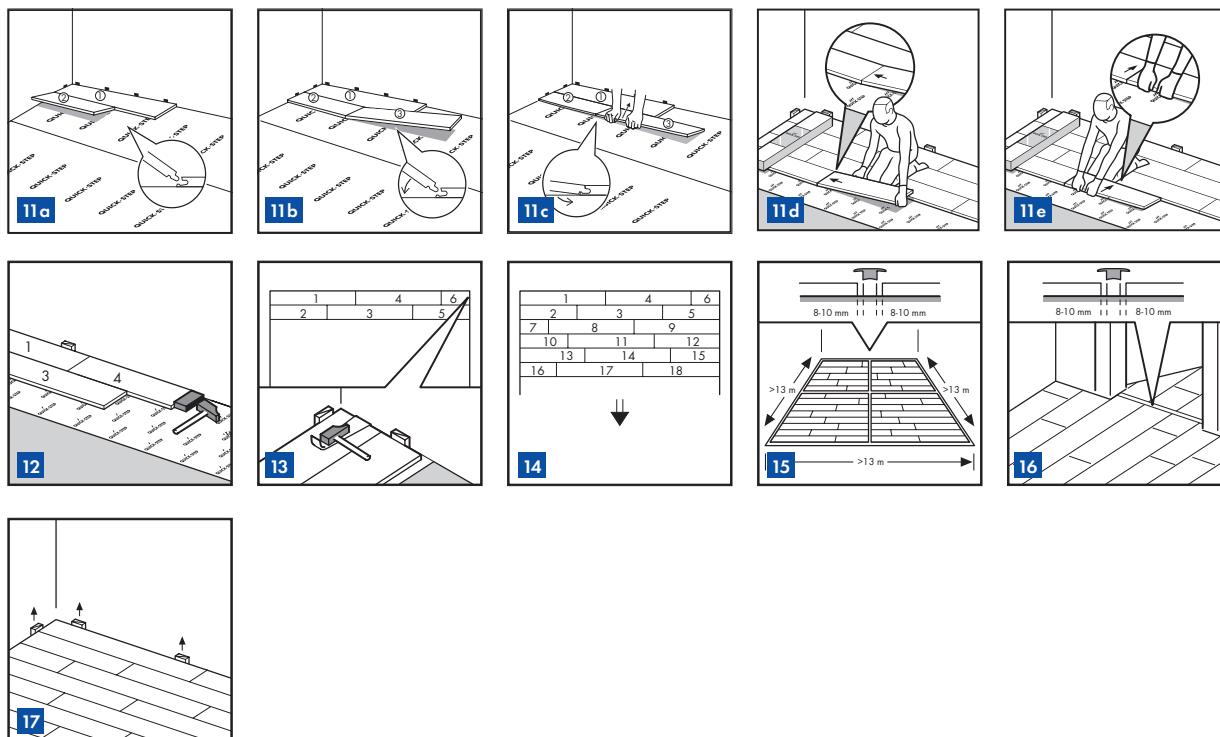
Természetesen a többi panelt is le kell fűrészelni. Ahhoz, hogy a levágás pontos legyen, a padlólapoknak a lombfűrészszel, szablyafűrészszel vagy kézi körfűrészszel való vágásukkor a mintás oldalukkal lefelé, kézi vagy keresztvágó fűrész használatakor pedig mintával felfelé kell nézniük. Ügyeljen arra, hogy az egymás melletti sorokban soha ne legyenek egy vonalban a panelek végillesztései.

### 9

Kezdjen az első deszkával, amely a sarokba lesz beépítve. Fűrészlje le a pattintásos profilt a deszka rövid és hosszú oldaláról. A többi, első sorba (de nem a sarokba) kerülő deszka közvetlenül a falhoz illeszkedő hosszú oldaláról távolítsa el a pattintásos profilt. Minden deszka minden falhoz illeszkedő oldaláról el kell távolítani a pattintásos profilt, hogy ki lehessen alakítani a szükséges táglási hézagot.

### 10a 10b

Annak érdekében, hogy egyszerűbb legyen a dolga, az első 3 sort a faltól távolabb illessze össze, így rá tud ülni a deszkákra az összeillesztés közben. Ezután csúsztassa az első 3 sort a kívánt helyre a fal mellé úgy, hogy a távtartók is a helyükön vannak. Fogjon egy vékony kötelet és tartsa a beépített deszkák mellé, hogy le tudja ellenőrizni és be tudja állítani az első 3 sor egyenességét. A beépítés során ajánlott többször is ellenőrizni, hogy a beépített deszkák egyenesen vannak-e lefektetve. Ne felejtse el távtartókat használni, hogy körben mindenhol meglegyen a 8 mm-es táglási hézag.



**11a 11b 11c 11d 11e**

Az Uniclic® egyedi tulajdonsága, hogy a deszkák két különböző módon is beszerelhetők. „A” módszer (szög-szög): Először forgassa el a beépítendő deszka rövid oldalát, hogy beleilleszkedjen a már beépített deszka rövid oldalába. Ezután emelje meg az újonnan beépített deszkát 20-30°-os szögbe. Ezzel a sor előzőleg beépített deszkáját is meg fogja emelni, mert a rövid végeik már csatlakoztatva vannak. Helyezze MINDKÉT kezét az illesztés közelébe az ábrán látható módon, és húzza a deszka hosszú oldalát maga felé. A panelek össze fognak pattanni. Választhat, hogy a nyelvet illeszti bele a horonyba, vagy a hornyot illeszti rá a nyelvre. A nyelvet a horonyba helyezni a leggyakoribb és legegyszerűbb megoldás.

**12**

„B” módszer: Az Uniclic® rendszerrel a panelek emelés nélkül is egymásba illeszthetők. Ehhez a különleges Uniclic® ütőfára van szükség. A deszkákat nem szabad egyetlen ütéssel egymásba illeszteni. A panelek sérülésének elkerülése érdekében fokozatosan kell őket egymásba koppintani.

**13**

Azokon a helyeken, ahol túl nehéz lenne az Uniclic® deszkákat az ütőfával beszerelni (például falak tövében), a húzóvas és egy kalapács használatával is összekoppinthatja őket.

**14**

Folytassa a beszerelést ugyanígy a helyiség végéig.

**15**

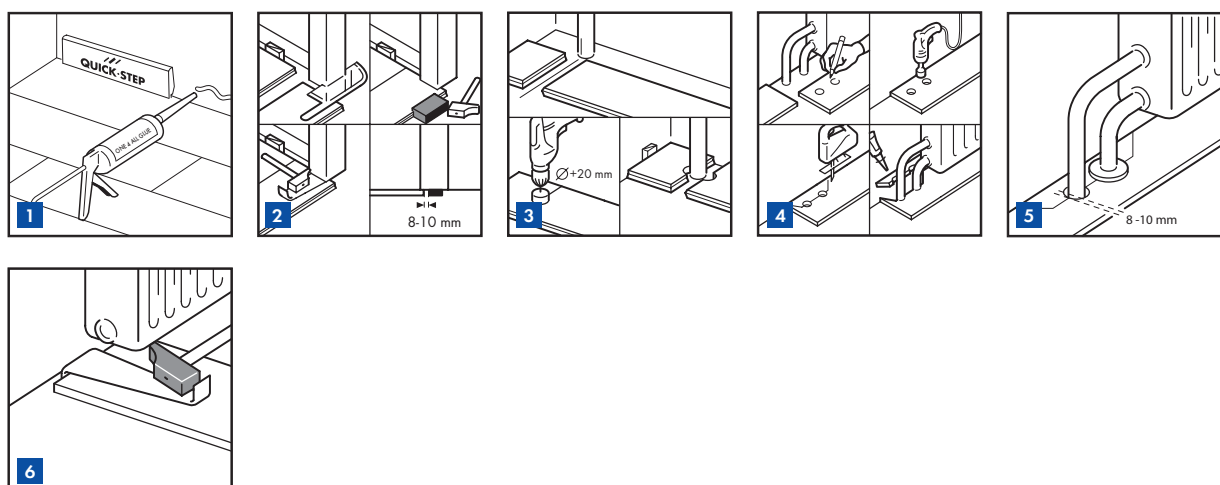
13 méternél szélesebb vagy hosszabb helyiségek esetén egy közbenső táglási hézagokat is szükség van. A táglás és összehúzódnál lineáris, tehát minél nagyobb a felület, a szélein annál nagyobboknak kell lennie a táglási térnek.

**16**

A helyiség páratartalma az évszakoktól függően változhat, ezért nagyon fontos, hogy a padló megfelelően tudjon tágulni és összehúzódni. Ügyeljen arra, hogy legalább 8–10 milliméteres táglási hézagokat hagyjon a padló minden oldala mentén, a csövek körül, a küszöbökönél és az ajtók alatt. A táglási hézagok a falhoz csatlakoztatott szegélylécekkel eltakarhatók. Kötelező táglási hézagokat hagyni a különböző helyiségek között (például ajtók alatt). Általában a T, L vagy U alakú szobákban is be kell építeni egy táglási hézagot. Ha kétségei vannak, lépjen kapcsolatba a Quick-Step műszaki részlegével.

**17**

Távolítsa el az összes távtartót.



### 3. BEFEJEZÉS

**1**

Helyezze fel a szegélylécet a fal mentén. Soha ne rögzítse a szegélyléceket a padlóhoz. Így a padlónak a szegélyléc alatt lesz helye tágulni és összehúzódni. A tágulási hézagokat tilos kitölteni szilikonnal vagy egyéb anyaggal.

**2**

A panelek fűrészelésekor ügyeljen arra, hogy az ajtó alatti tágulási hézag legalább 10 mm legyen. Ha nem tudja felemelni a panelt, használja az ütőfát vagy a húzóvasat, és egy kalapácsot a panelek összekoppintásához, amikor azok a padlón fekszenek.

**3**

Az olyan sorokban, ahol csövek találhatóak, ügyeljen arra, hogy a csövek pontosan két panel rövid oldalainak illesztésénél legyenek. Fogjon egy fűrőfejet, amelynek átmérője 20 mm-rel nagyobb, mint a cső átmérője. Pattintsa össze a paneleket a rövid oldalainál, és fúrjon beléjük egy lyukat úgy, hogy annak középpontja a két panel illesztésénél legyen. Ezután beszerelheti a paneleket.

**4**

Az olyan sorokban, ahol két cső található, kövesse a következő lépéseket: 1. Mérje le, hol fogják a csövek keresztezni a deszkát. Ne felejtse el helyet hagyni a tágulási hézagnak. 2. Fogjon egy fűrőfejet, amely a csövek átmérőjénél (a tágulási hézag miatt) 20 mm-rel nagyobb. Fúrja át a panelt ott, ahol a csövek keresztezni fogják. 3. Bővítse ki a lyukakat a panel széléig. 4. Helyezze a panelt a csövek köré. 5. Fogjon egy másik panelt, és fűrészeljen ki belőle egy darabot, amely pontosan illik a másik lapból hiányzó részbe, majd ragassa be ezt a darabot faragásztóval.

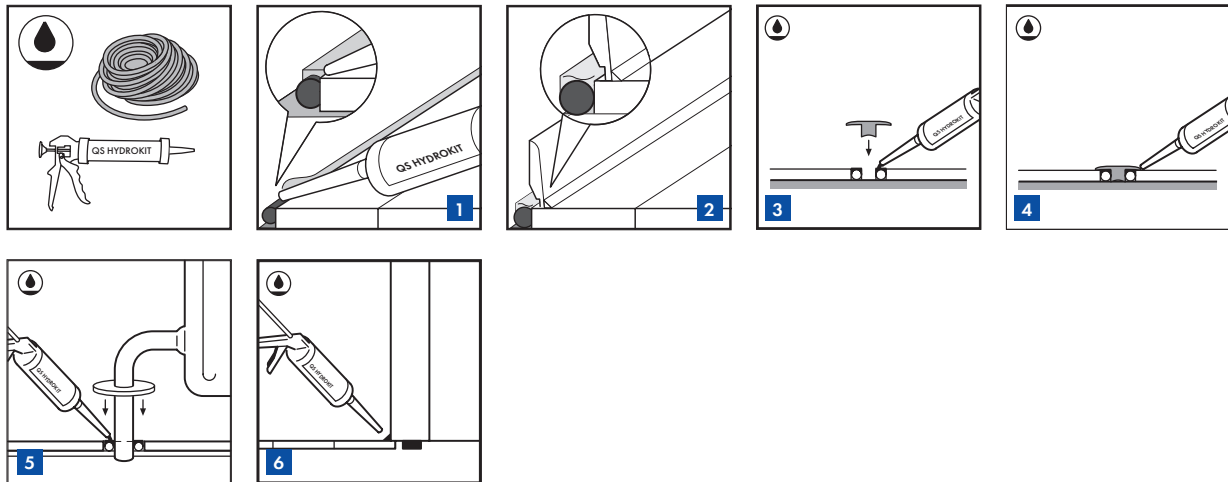
**5**

A csövek körüli tökéletes takaráshoz használjon Quick•Step® csőtakarókat.

**6**

Azokon a helyeken, ahol nehéz lenne a deszkákat az ütőfával beszerelni (például radiátorok alatt), a húzóvas és egy kalapács használatával is összekoppinthatja őket.





### 3. A PADLÓ BEFEJÉSE NEDVES HELYSÉGEK BEN

A beépítési útmutató utasításainak betartásával megelőzheti a víz behatolását a padló széléinél és a laminált padló egyéb problémáit, amelyek nedves helyiségekben jelentkezhetnek (olyan helyiségekben, ahol a padló közvetlenül kültérrel van kapcsolatban, vagy nagy a kockázata, hogy folyadék ömlik a felületre stb.). Az utasítások pontos követésével a padló alkalmas BÁRMELY olyan szobában történő használatra, ahol nincs beépített padlólefolyó. A vízálló padló nem alkalmas nedves helyeken, például zuhanyzókban, medencék körül, szaunákban vagy beépített padlólefolyókkal rendelkező helyiségekben történő használatra. Vegye figyelembe, hogy egyes országos előírások nem teszik lehetővé az útszatott padlós beépítést nedves helyiségekben. Mindig követni kell a padlóbeépítésre vonatkozó országos előírásokat.

A vízállóságot biztosító befejező lépésekhez használjon elasztikus, vízálló, átlátszó Quick-Step® HydroKitet és habszalagot (NEFOAMSTRIP). Színbén egyező parkettához/normál szegélylécekhez és Scotiához szintén a Hydrostripet használja.

**1**

A szél menti tágulási hézagokszigetelése 8–10 mm-nyi tömöríthető PE-habszalag és a rugalmas, vízálló Quick-Step® HydroKit használatával lehetséges. Nyomja a PE-habot a tágulási hézagokba, és alkalmazza a rugalmas Quick-Step® HydroKitet kissé megdöntve a Quick-Step® padló irányába.

**2**

A színbén egyező parketta/normál szegélyléc vagy Scotia kiválasztásakor használja a megfelelő Hydrostripeket a víz beszivárgásának megelőzése és a letisztult végső kinézet érdekében. Rögzítse a szegélylécet a Quick-Step One4all ragasztóval. A víz beszivárgásának megelőzése érdekében adagolja a rugalmas HydroKitet a szegélyléc és a padló közé. Az olyan helyeken, ahol nem lehet profilokat vagy szegélyléceket lefektetni, a tágulási hézagokat töltsse ki elasztikus pasztával (Quick-Step® készlet).

Tipp: Annak érdekében, hogy kevesebbet kelljen takarítani, érdemes a rugalmas HydroKit alkalmazása előtt egy ragasztószalagot rögzíteni a padlón. Ez a szalag a HydroKit alkalmazása után azonnal eltávolítható. A kifolyt HydroKit szárazon könnyedén feltakarítható.

**3**

Rögzítse az Incizo alaprofilat a padlóalaphoz a Quick-Step® One4all ragasztóval és/vagy csavarokkal. Nyomjon rugalmas HydroKitet a tágulási hézagban található rugalmas PE-habra.

**4**

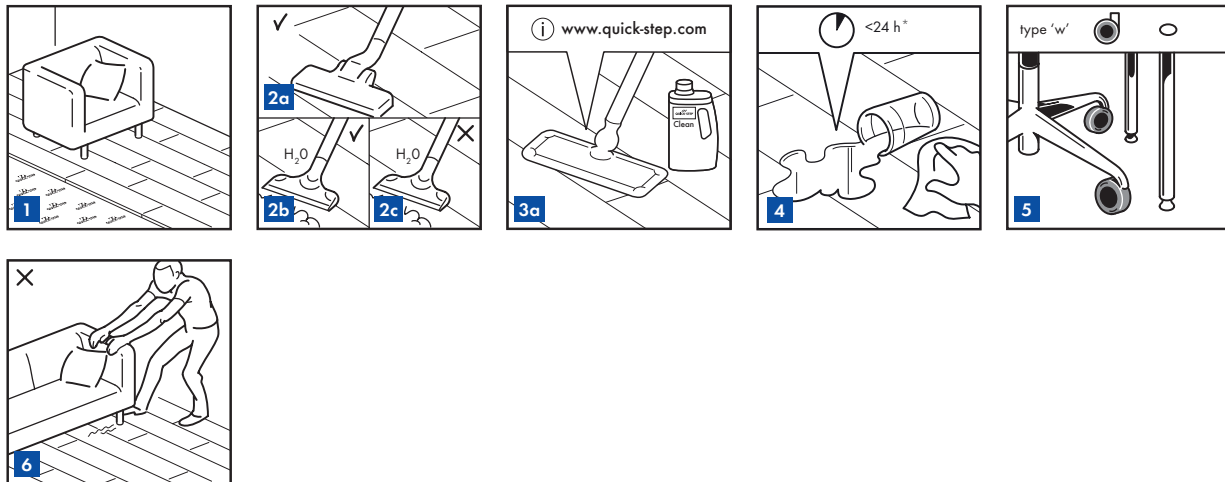
Tolja az Incizo profilt az alaprofilba és a nedves HydroKitbe. A tökéletes vízszigetelés érdekében helyezzen HydroKitet oda is, ahol az Incizo érintkezik a padlóval.

**5**

A csövek körüli tökéletes vízálló takaráshoz használjon Quick-Step® csőtakarókat és elasztikus, vízálló és átlátszó Quick-Step® HydroKitet és a PE-habszalagot. Helyezze a habszalagot a tágulási hézagokba a cső körül, és nyomjon átlátszó Quick-Step® HydroKitet a tágulási hézagban található rugalmas PE-hab tetejére. Ezután helyezze el a csőtakarót, és nyomjon HydroKitet a csőtakaró és a csövek köré. Ez elejét veszi bármilyen vízszivárgásnak.

**6**

A padló szegélyei körüli fokozott vízvédelem és a víz panelek alá hatolásának megakadályozása érdekében alkalmazza a rugalmas Quick-Step® HydroKitet a küszöbökknél, az ajtókereteknél, a csőtakaróknál stb.



## 4. KARBANTARTÁS

**1**

A padlón a lefektetés közben és közvetlenül utána is közlekedhet. Gondoskodjon róla, hogy a helyiség páratartalma mindig legalább 30% legyen. Szükség esetén használjon párosítót.

**2**

- Száraz tisztításhoz javasoljuk a Quick-Step felmosó vagy egy porszívó használatát. Ügyeljen rá, hogy a porszívónak puha kerekei és speciális parkettakeféje is legyen, amelyek nem karcolják meg a padlót.
- gőznyílásra ezért mindig megfelelő szövetanyagot kell helyezni, amely biztosítja a hő és a gőz egyenletes elosztását. Arra is ügyelni kell, hogy ne tartsa túl sokáig egy helyben a berendezést, és hogy a padlót a deszkák hosszabb oldalaival párhuzamosan tisztítsa
- Az Impressive Patterns termékcsaládnál a gőztisztítók használata nem ajánlott.

**3**

Az enyhén nyirkos és nedves tisztítást a Quick-Step karbantatókészlet használatával ajánljuk végezni (lásd az utasításokat). Fontos tudni, hogy az egyéb tisztítótermékek sérüléseket okozhatnak a padlón. A padló tisztításához és ápolásához kapcsolódó további információkért látogasson el a [www.Quick-Step.com](http://www.Quick-Step.com) webhelyre. Ha kereskedelmi célú környezetben vagy projektekből használja a padlót, a Quick-Step műszaki részlegétől kérhet az adott felhasználási területre vonatkozó tisztítási útmutatást.

**4**

Minden víznyomot 24 órán belül fel kell tisztítani. \* Az Impressive Patterns termékcsaládnál minden víznyomot 12 órán belül fel kell tisztítani.

**5**

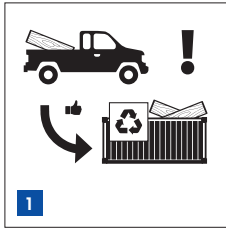
Védje a bútorok és székek lábait. A föld, víz és homok behordásának megelőzése érdekében helyezzen az ajtóba egy megfelelő lábtörlőt. Használjon olyan (irodai) székeket, amelyeknek a puha kerekei alkalmasak a laminált padlón való használatra és/vagy terítsen le egy megfelelő asztalszőnyeget.

**6**

Soha ne húzzon végig tárgyakat a padlón, hanem emelje fel őket.

**7**

A laminált padló sima felülete nem tartja meg a földet és a port. A makacs szennyeződésekkel óvatosan, acetonnal vagy körömlakklemosóval távolítsa el. Soha ne használjon súrolószereket! Soha ne vigyen fel a padlóra viasz- vagy lakkbevonatokat.



## 5. ÚJRAHASZNOSÍTÁS

**1**

A beépítéskor keletkező hulladékot vagy a szétszerelt padlót engedéllyel rendelkező hulladékgyűjtőben vagy újrahasznosító központban adhatja le nem veszélyes kezelt faanyagként.